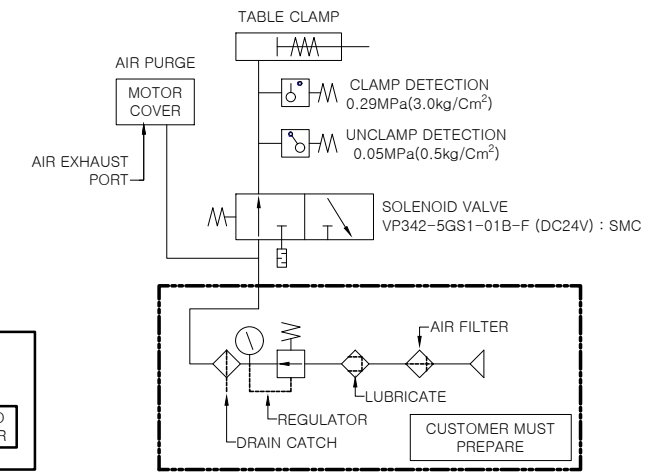
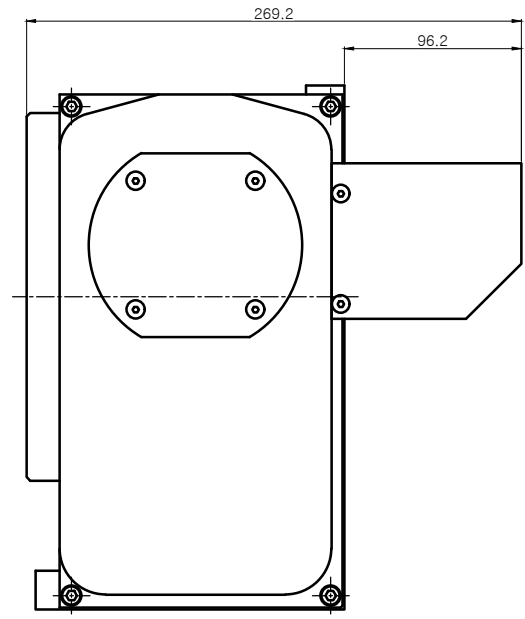
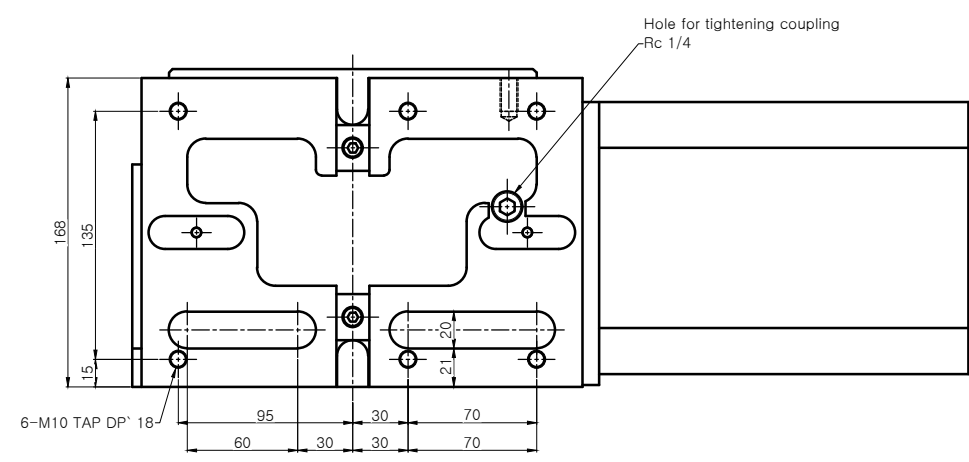
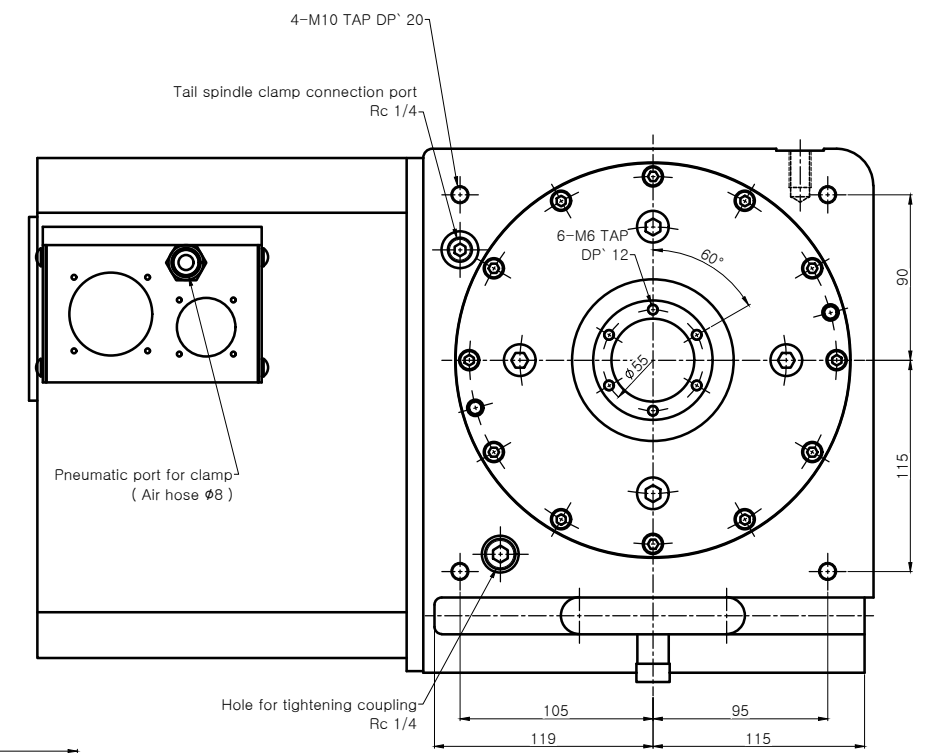
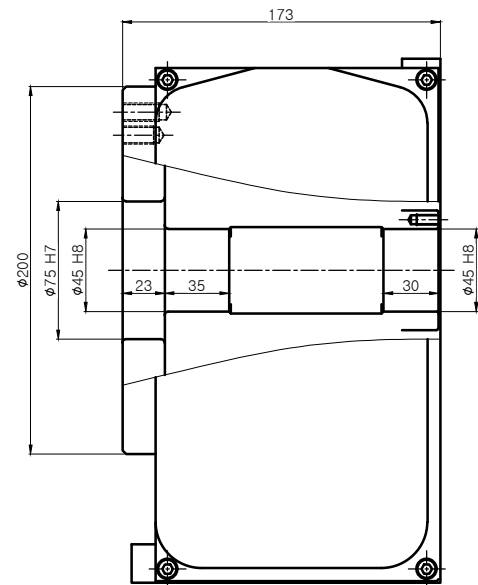
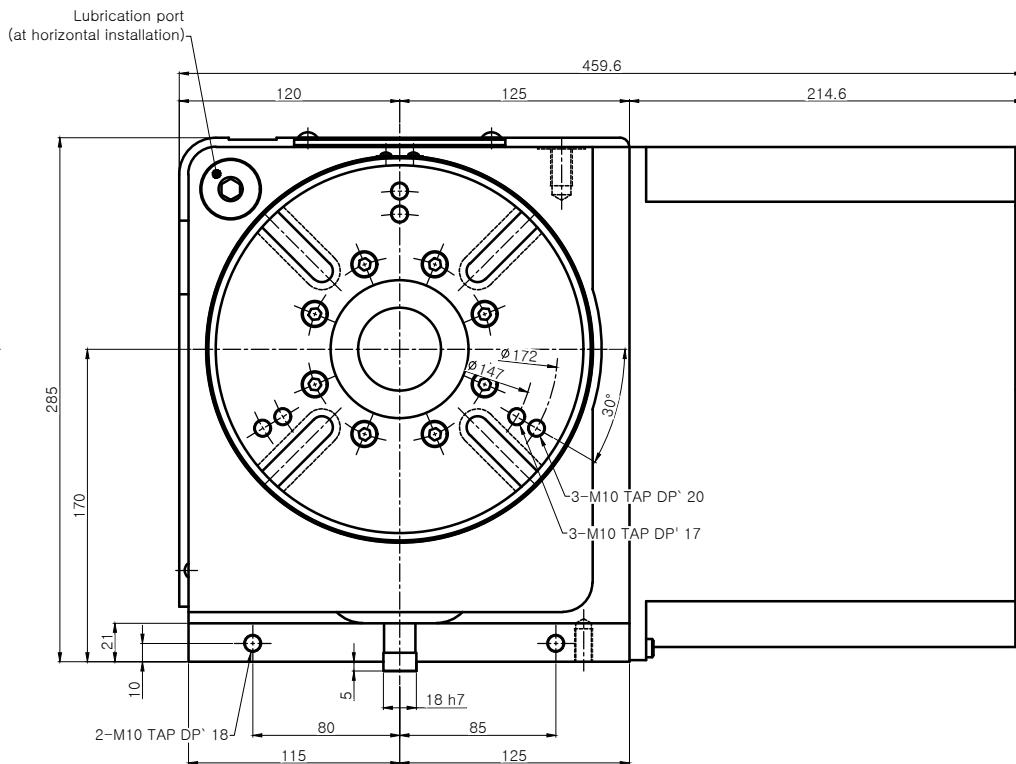
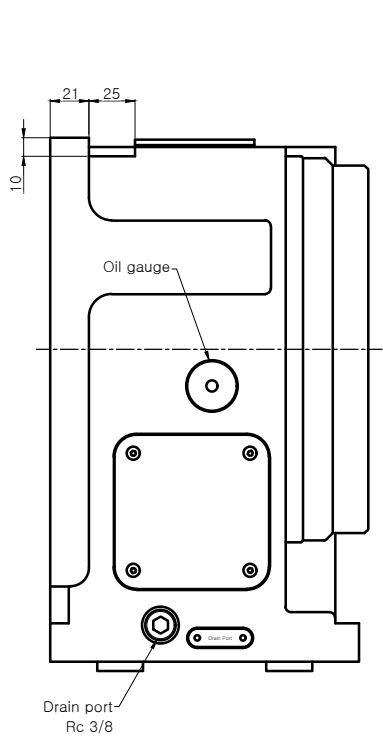
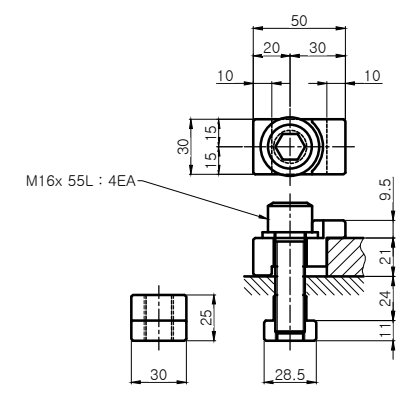
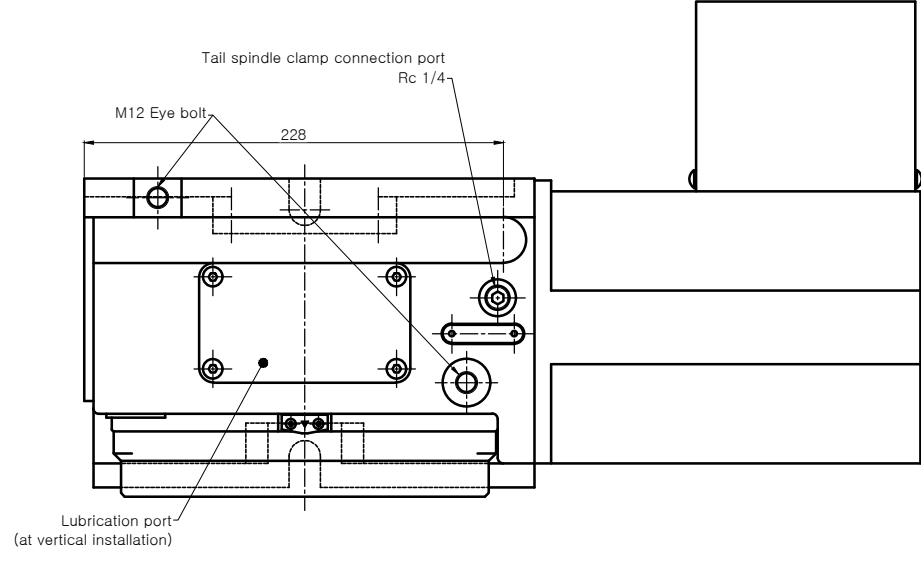
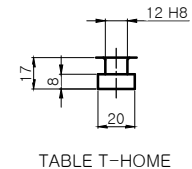


변경 사항				
기호	변경 내용	날짜	수정	승인
△				
△				



SPECIFICATION	
테이블 직경 Table Diameter	Ø200 mm
센터 높이 Center Height	170 mm
테이블 내경 Table Inner Diameter	Ø75H7
관통경 Spindle Through Hole Diameter	Ø45H8
클램프 방식 Clamp Method	Pneumatic 5 ~ 7 kgf/cm ²
관성 모멘트 Allowable Work Inertia	0.8 kg·m ²
클램프 토크 Clamp Torque	480 N·m
회전 속도 Max. Spindle Speed	33.3 min ⁻¹ (MOTOR MAX 2000 min ⁻¹)
기어비 Gear Ratio	1 / 90
무게 Weight	79 kg
기어 오일 Gear Lubrication	ISO VG #220
허용하중 ALLOWABLE MASS OF WORK	200 kg [HOR.] 100 kg [VER.]

TITLE	Nc Rotary Table	PART NAME	외 형 도
DRG. NO.	S-200F4-00	USER	-
CODE NO.	S200F4-00	DEPARTMENT	Research & Development
		DATE	2009. 04. 10
SCALE	1 : 1	Approved	Checked
		Designed	

